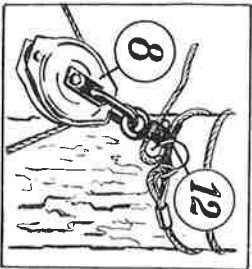


Wiren legges i blokken før denne festes.



En sikker og hurtig festemåte for Vossablokka (8) får en med Vossastroppen (12). Ved kileprinsippet monteres og demonteres stroppen på et øyeblikk. Vossastroppen leveres i forskjellige lengder.

Vossablokka

Fabrikasjon



Voss



HORDALAND MEK. VERKSTAD A.S

V O S S

Telefon 168 *

Telegr.adr.: «Vossvinsjen»



2 tonn

Type 180/25

for ståttau inntil 8 mm. diam.

Trinse: diam. 180 mm.
bredde 25 mm.
spor 10 mm. Ø.

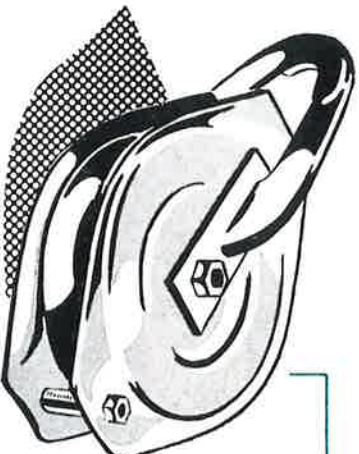


3 tonn

Type 180/35

for ståttau inntil 12 mm. diam.

Trinse: diam. 180 mm.
bredde 35 mm.
spor 14 mm. Ø.



2 tonn

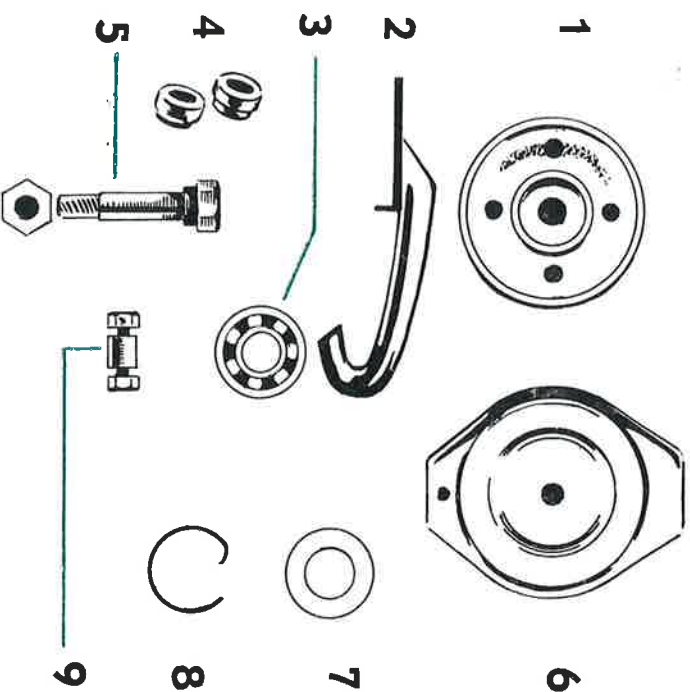
Type 180/50

for tau inntil 16 mm. diam.

Trinse: diam. 180 mm.
bredde 50 mm.
spor 25 mm. Ø.

Vossablokka leveres med 1 års garanti.

DELER



1. Trinse.
2. Krok m/ fl. jern.
3. Kulelager.
4. Stusser.
5. Bolt m/ mutter.
6. Plater.
7. Støyplate.
8. Låsering.
9. Avstandstuss m/ bolt.

Ved bestilling oppgis type og del nr.

Reservedeler alltid på lager.

Vossablokka leveres med SKF spesiallager som ikke trenger smøring.

Vossablokka

er et resultat av 20 års erfaring.